

Optimisation de
la productivité des
concasseurs et maîtrise
des coûts

Magotteaux
aggregates
impact crusher wear parts

Une gamme de solutions innovantes pour optimiser vos résultats de production.

Pour vos plus grands défis de concassage, nous développons et fournissons différentes solutions de percuteurs, de blindages, de plaques de choc et de parois.

Magotteaux
aggregates
blow bars
One

Magotteaux
aggregates
blow bars
+

Magotteaux
aggregates
impact plates

Magotteaux
aggregates
hammers

Magotteaux
aggregates
liners



L'objectif est de combiner le design de l'équipementier avec nos solutions.

Cette approche vise à trouver le meilleur compromis entre une pièce durable et résistante tout en conservant le profil original de la pièce d'usure.

De vos applications non abrasives à vos situations d'abrasion extrême, **garières et industrie minière** (calcaire, basalte, gneiss, granit, gravier extrêmement abrasif, grauwacke, dolomie et plus encore).





Vos avantages



Durée de vie accrue - coûts d'usure réduits

Les pièces Magotteaux durent beaucoup plus longtemps que les pièces équivalentes classiques, ce qui réduit la fréquence de remplacement.



Profil original maintenu plus longtemps - productivité accrue du concasseur

Une arête vive maintenue plus longtemps signifie une charge de recirculation plus faible et une productivité accrue.



Maintenance réduite

La durée de vie des pièces étant nettement plus longue, la fréquence des arrêts de production pour maintenance est considérablement réduite. Cela implique d'importantes économies et une moindre exposition aux risques d'accident lors du remplacement des pièces.



Qualité constante

Indépendamment de leurs localisations, tous nos sites de production sont soumis aux mêmes processus de production certifiés. Nous pouvons donc garantir la même qualité élevée pour chacune de nos livraisons.



Sécurité d'approvisionnement

Grâce à notre réseau de production qui comprend plusieurs sites de production et des stocks importants, nous pouvons assurer une livraison rapide avec des délais courts.



Économie circulaire

Grâce à notre programme de rachat de mitraille, vous améliorez votre empreinte carbone. Nous vous livrons de nouveaux produits et nous nous chargeons de recycler 100 % de vos pièces d'usure usagées.

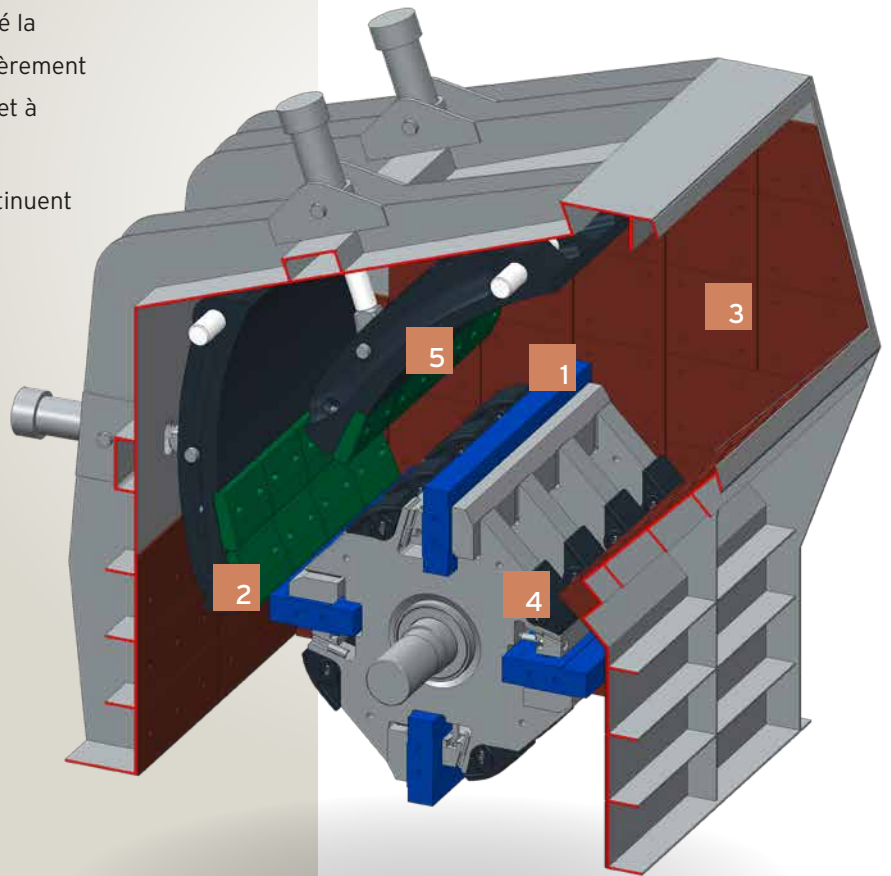
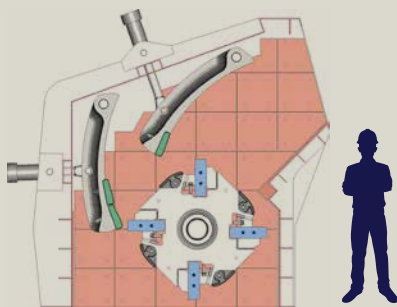
Plus que des percuteurs

Magotteaux fournit toute la gamme de produits pour votre installation : battoir, plaque et écran de choc, blindages latéraux, protections de sabot.

Ces produits sont disponibles dans plusieurs alliages et notamment en composite à matrice métallique (MMC). Magotteaux a développé la famille des alliages MMC qui sont particulièrement adaptés aux applications à forte abrasion et à fort impact.

Aujourd'hui, nos équipes d'innovation continuent à développer des solutions toujours plus innovantes pour votre activité.

1. Battoir
2. Plaque de choc
3. Blindage
4. Protection de sabot
5. Ecran de choc



Parmi nos solutions pour les concasseurs à percussion, nous pouvons également fournir une grande variété de marteaux pour répondre efficacement aux différents niveaux d'abrasion et/ou d'impact rencontrés dans votre application.

Nous collaborons avec vous pour trouver la solution optimale pour votre application.
Notre credo : nous avons une solution pour chaque application !

Mag'Impact

« Le » concasseur à percussion à axe vertical

Outre des solutions pour les pièces d'usure des concasseurs à axe horizontal (HSI), Magotteaux construit le concasseur à percussion à axe vertical (VSI) le plus efficace d'Europe.

Le Mag'Impact apporte les avantages suivants à l'industrie des granulats

- **Taux de réduction élevé** > permet de broyer les stocks d'inventus pour les transformer en produits de plus grande valeur
- **Réduction des coûts liés à l'usure** grâce aux solutions composites anti-usure
- **Une polyvalence inégalée** adaptée à tout type d'application
- **Produits finis de haute qualité**, forme cubique inégalée
- **Sécurité maximale** grâce aux différents outils de maintenance et aux capteurs (température de l'huile, vibrations, etc.)
- **Maintenance rapide et aisée** simplifiant l'entretien et réduisant les temps d'arrêt
- **Retour sur investissement** de moins d'un an !
- **Taille d'alimentation jusqu'à 160 mm !**

Consultez notre site internet pour plus d'informations sur le Mag'Impact.



Notre expertise à votre service

- Support commercial et technique sur site
- Essais et tests sur site, suivi
- Savoir-faire, expertise et innovation continue
- Service après-vente & optimisation pour Mag'Impact



Contactez nos experts pour en savoir plus sur la manière dont nous pouvons vous aider à atteindre et à dépasser vos objectifs.



Une couverture mondiale avec une production locale

Plus de **100** ans d'expérience en matière d'innovation

22 unités de production dans **12** pays

Plus de **150** pays couverts par notre réseau de vente

Plus de **1 million de tonnes** de capacité de production

Plus de **3000** employés dans le monde

Membre du groupe **Sigdo Koppers**, coté en bourse à Santiago (Chili).



Services et produits d'optimisation des processus pour les applications abrasives et à impact.

www.magotteaux.com
+32(0)43617617
info@magotteaux.com

©Magotteaux. December 2022.

Magotteaux, un leader mondial avec plus de 100 ans d'expertise à votre service

Chez Magotteaux, nous savons que l'environnement mondial est de plus en plus complexe. Toute différence que nous pouvons apporter pour réduire le coût de fonctionnement global de votre entreprise aura un impact positif sur vos résultats. Nous nous engageons à rendre votre société aussi performante que possible en contribuant à diminuer votre empreinte.

Magotteaux est bien plus qu'un simple fournisseur ! En tant que véritable innovateur, nous investissons en permanence dans l'innovation, développons des relations étroites et solides avec vous. L'objectif est de comprendre vos défis, définir la meilleure solution possible avant de la mettre en œuvre en termes d'ingénierie et de fournir la qualité promise. Nous utilisons des outils de suivi innovants et modernes pour démontrer nos promesses et optimiser vos processus opérationnels.

Nous sommes des recycleurs nés puisque plus de 80 % de nos matières premières sont issues de produits recyclés. Nous investissons dans l'efficacité énergétique et les énergies renouvelables, tout en appliquant une stratégie active de réduction, de valorisation et de recyclage. L'économie circulaire est importante pour nous. Avec plusieurs sites de production partout dans le monde nous sommes particulièrement bien placés pour proposer un programme attractif de rachat de déchets.

Les informations et les données contenues dans cette fiche technique sont exactes, dans l'état actuel de nos connaissances. Elles sont destinées à des informations générales uniquement. Les applications suggérées sont décrites uniquement pour aider les lecteurs à faire leur propre évaluation. Elles ne constituent pas des garanties ni ne doivent être interprétées comme des garanties expressives ou implicites d'adéquation pour ces applications ou d'autres.