

MAG'Impact® II

AGREGATE



MAI MULT DE
500 CONCASOARE
IN EUROPA

*Concasor prin impact de înaltă performanță:
cubicitate și simplitate*



MAG'Impact® II



MAGOTTEAUX

SHAPING A WORLD OF PERFORMANCE

CUBICITATE GARANTATĂ

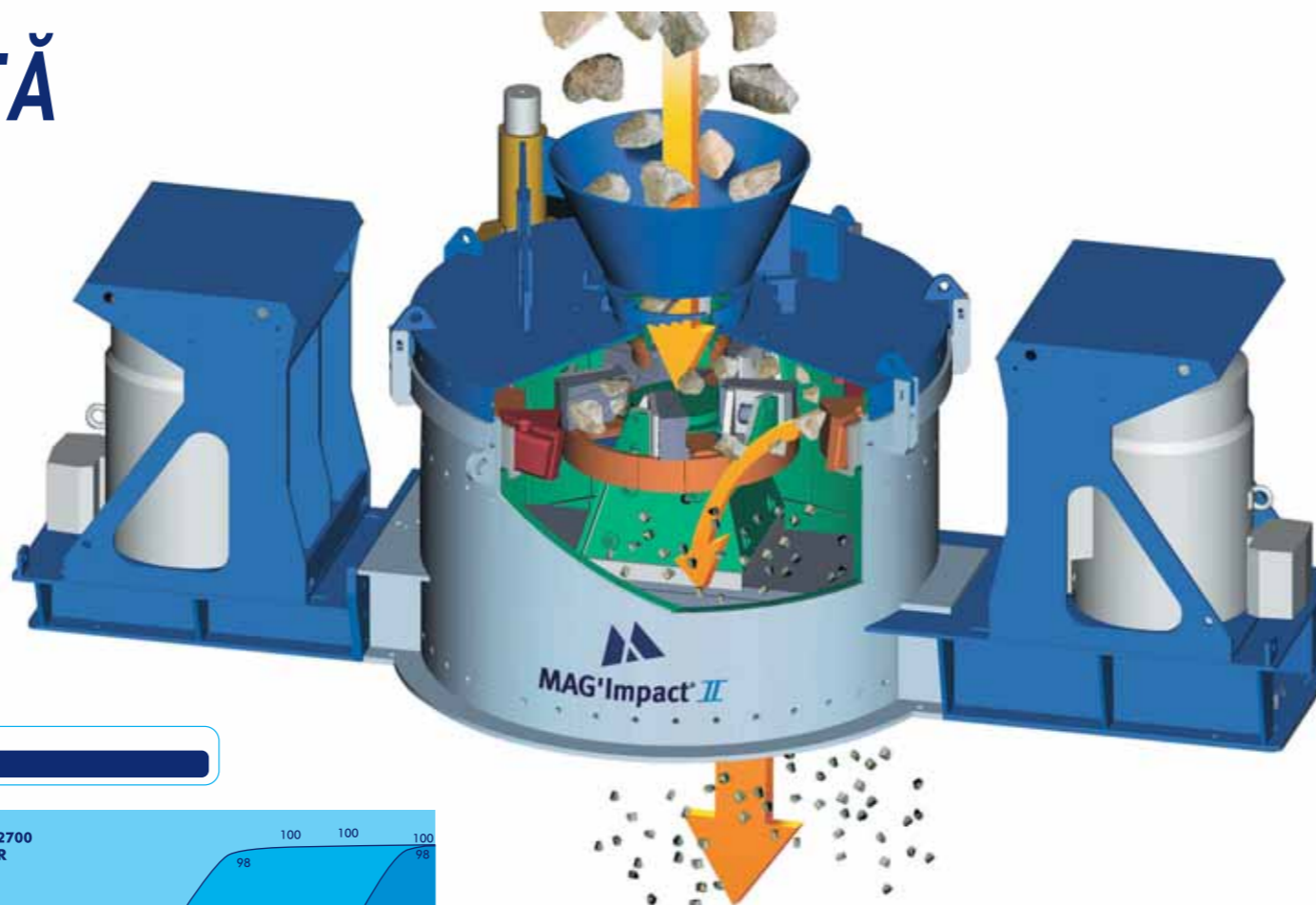
A Principiul de funcționare

- 1) Materialul de concasat este introdus în concasor prin pâlnia de alimentare.
- 2) Acesta cade pe un distribuitor rezistent la uzură aflat în centrul mesei rotative.
- 3) Fiecare paletă accelerează o parte din particule și le propulsează către nicovalele montate pe un inel periferic din interiorul camerei de concasare. Paletele sunt piese de înaltă rezistență la uzură, care imprimă agregatelor energia cinetică necesară spargerii acestora la impactul cu fețele nicovalelor.
- 4) Sunt disponibile diferite forme ale nicovalelor pentru a corespunde felului materialului și procesului de concasare. Astfel se obțin fețele mai lungi și plate perpendiculare pe traiectoria particulelor. Nicovalele din XWIN® au o înaltă rezistență atât la abraziune, cât și la șocuri violente. Randamentul de concasare depinde mai ales de turația mesei. Turația poate fi modificată prin schimbarea fuliilor sau (pentru modificări frecvente) prin folosirea unui convertizor de frecvență. Geometria nicovalei a fost concepută pentru a genera o performanță optimă de concasare prin impact.

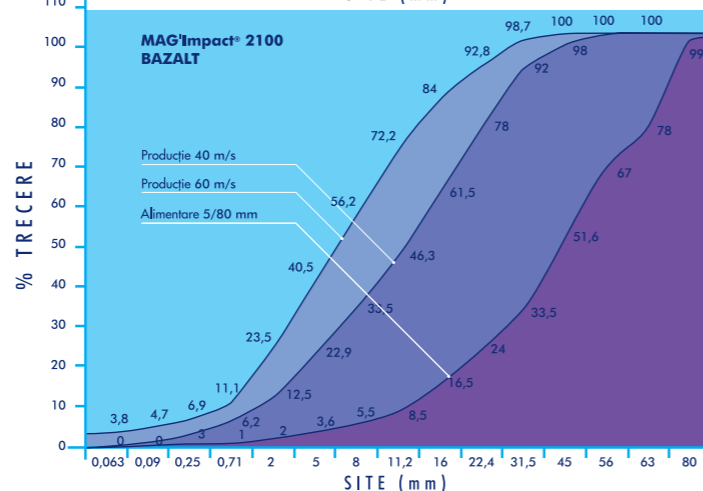
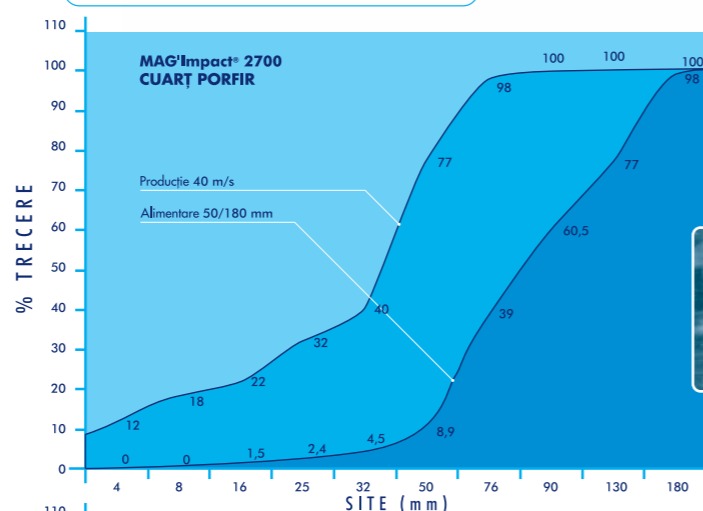
B Caracteristici

MAG'Impact® este un adevărat VSI (concasor cu ax vertical). Are următoarele proprietăți:

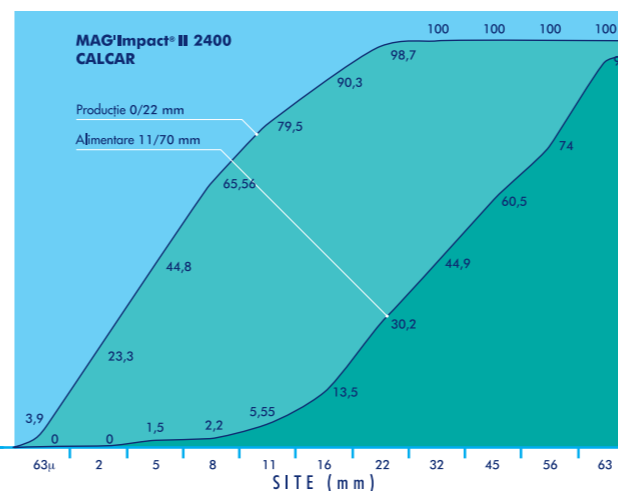
- ▶ Cea mai înaltă cubicitate pentru agregatele produse.
- ▶ Proporția de concasare ușor de modificat, astfel că utilajul poate fi ușor reglat pentru a răspunde la cerințele procesului.
- ▶ Calitatea constantă a produsului (mărime și formă), indiferent de gradul de uzură și cantitatea produsă.
- ▶ Capacitate de producție ridicată (până la 500 t/h).
- ▶ Alimentarea cu material de până la 180 mm.



EXEMPLE DE CURBE



AGREGATE PROIECTATE CĂTRE NICOVALE



- ▶ Un cost rezonabil al uzurii, chiar la concasarea materialelor abrazive.
- ▶ Intreruperi minime datorită accesului ușor la principalele piese de uzură.
- ▶ Consum redus de energie.
- ▶ Piese de uzură de înaltă calitate, concepute pentru a corespunde condițiilor de lucru.
- ▶ Aliaj Xwin®: matrice de metale compozite.

MAG'Impact® poate înlocui:

- ▶ Unul sau mai multe concasoare cu ax orizontal.
- ▶ Câteva niveluri de concasoare cu con.
- ▶ O combinație de un concasor cu con și un corector de formă.
- ▶ Concasoare cu ciocane și concasoare cu bare.
- ▶ ...

MAG'Impact® are o protecție anti-uzură făcută din fonta noastră cea mai fină înalt aliată cu crom (62-64) și oțel martensitic, astfel asigurând protecția pentru:

- ▶ Carcasa principală a concasorului.
- ▶ Capacul principal cu deschiderea asistată hidraulic.
- ▶ Masa și accesoriile acesteia.
- ▶ Suportul axului de antrenare.
- ▶ Carcasa pentru curelele trapezoidale și fulii.

CONDITIILE DE LUCRU

Experiența MAGOTTEAUX din domeniu asigură că MAG'Impact® este corespunzător pentru concasarea, printre altele, ale următoarelor materiale:

- bauxită
- cuarțit
- zgură de oțelărie
- granit
- șisturi marine
- loco-granit
- porfir
- gresie
- andezit
- gabbro
- gnais
- grohotiș de cremene și bazalt
- dolerit
- nisip cimentat
- calcar
- dolomită
- șisturi
- zgură de furnal
- etc...

- Un singur concasor vă este necesar pentru producerea unor agregate de înaltă calitate
- Instalare ușoară și compactă
- Ușor de integrat în instalația existentă fixă sau mobilă
- Ușor de reglat pentru diferite cerințe ale producției
- Performanțe ridicate ca urmare a unei investiții reduse

SIMPLITATE IN SLUJBA PRODUCTIVITĂȚII

A Un utilaj foarte adaptabil

Multiple combinații sunt disponibile pentru adaptarea utilajului la cerințele procesului:

- ▶ Mese de diferite diametre cu 3, 4 sau 5 palete.
- ▶ Paleta & nicovale: câteva posibile forme sunt disponibile.
- ▶ Număr de motoare: 1 sau 2 motoare sunt disponibile cu diferite niveluri de putere.
- ▶ Utilajul poate fi modificat pe parcursul timpului prin schimbarea puterii acestuia sau adăugând un motor.

O modificare ulterioară a tubului de alimentare, alegerea altor componente pentru masă etc. este în continuare posibilă.

FORMA PALETELOR ADAPTATA NEVOILOR DVS



B Cea mai bună calitate pentru "produsul final"

- ▶ Concasoarele furnizează nisip și pietriș concasat de o **cubicitate bună** indiferent de nivelul producției și al granulăției la alimentare.
- ▶ Camera de concasare este concepută pentru a propulsa particulele spre nicovale cu mare forță, ceea ce determină o producție cu **un ridicat procentaj de fațete concasate**.
- ▶ Produsul final este **rezistent** (cu mai puține fisuri interne): nisip, pietriș și balast de cale ferată corespunzătoare, în special, pentru proiecte cu cerințe stricte.

CUBICITATE BUNĂ



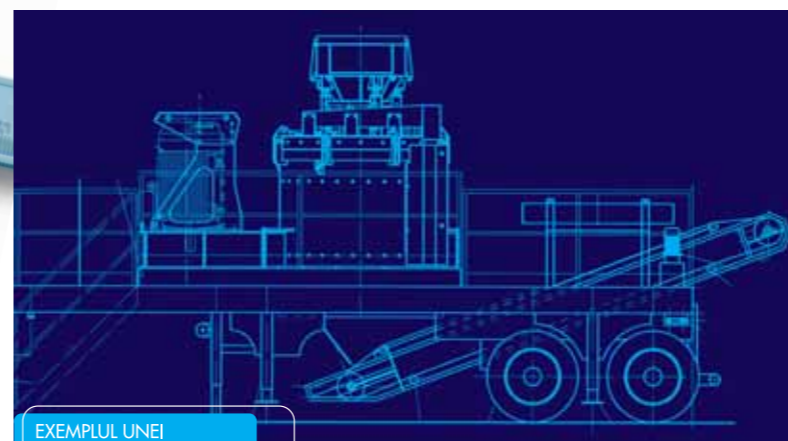
INTEGRAREA INTO INSTALAȚIE STAȚIONARĂ



VEDERE LA MICROSCOP



EXEMPLUL UNEI INSTALAȚII MOBILE



C Nisip, pietriș și balast de cale ferată pentru proiecte cu cerințe stricte

Agregatele produse sunt, în special, perfect corespunzătoare pentru realizarea de:

- ▶ Beton pentru tuneluri și baraje.
- ▶ Stratul de uzură pentru autostrăzi, șosele, piste, etc.
- ▶ Căi ferate de mare viteză.
- ▶ Produse prefabricate.

MAG'Impact® oferă posibilitatea de re folosire a stocului nevândut și chiar a produselor mici (de ex.: 2/6 - 5/8) prin îmbunătățirea calității acestora.

INTREȚINERE UȘOARĂ

A Inlocuirea pieselor

- ▶ Paletele și nicovalele MAGImpact® sunt prinse în așa fel încât să poată fi înlocuite rapid. Fiecare piesă a utilajului este concepută și fabricată pentru a reduce timpii neproductivi.
- ▶ Paletele sunt prinse cu un singur bolț și sunt foarte ușor de înlocuit. Cele mai mari sunt fixate în partea din spate, devenind o parte integrantă a mesei rotative și, în acest fel, se mărește rezistența ansamblului atunci când concasorul dezvoltă o energie de impact foarte mare.
- ▶ Telecomanda, conectată la instalația hidraulică, poate fi folosită pentru ridicarea și coborârea capacului principal, acesta putând fi rotit complet (peste 360 grade) pentru accesul liber în camera de concasare și la părțile interne.
- ▶ Un braț cu palan compact (livrat opțional) pentru manevrarea ușoară a principalelor piese de uzură.
- ▶ Butucul rotorului este etanș, cu ungere și răcire permanentă.

B Elemente de protecție activă și pasivă

- ▶ Detector de vibrație.
- ▶ Intrerupător de limită de cursă pentru siguranță la deschiderea capacului.
- ▶ Monitorizarea circulației uleiului și detectarea nivelului acestuia.
- ▶ Instalație automată de ungere.
- ▶ Detector de protecție la rotire.
- ▶ Supapă de siguranță pentru coborârea încetinită a capacului aflat în poziția de sus.

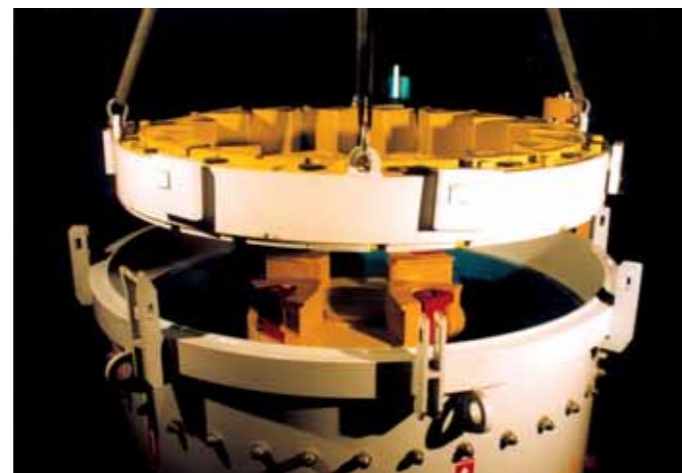
C Inginerii și tehnicienii noștri sunt gata să vă asiste

Vom vizita instalația dumneavoastră și vă vom analiza cerințele. Vă putem sprijini pentru:

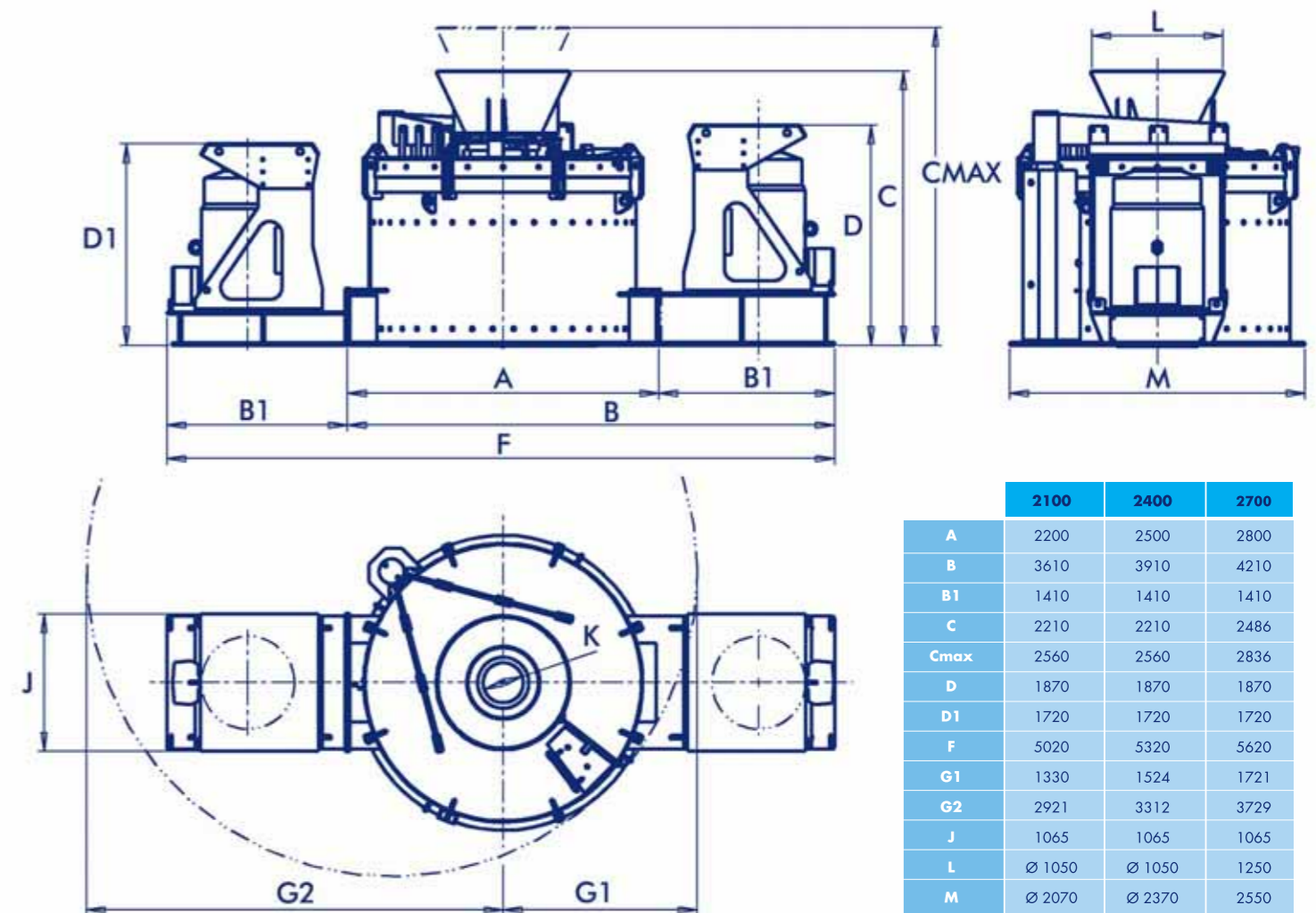
- ▶ Alegerea celui mai convenabil echipament.
- ▶ Găsirea celei mai bune setări pentru integrarea concasorului MAGImpact în linia dumneavoastră de producție.
- ▶ Punerea în funcțiune a utilajului.
- ▶ Monitorizarea și analizarea parametrilor ce pot influența capacitatea și calitatea producției de-a lungul duratei de folosire a MAGImpact.
- ▶ Propunerea și monitorizarea unui plan de acțiune pentru îmbunătățirea performanțelor utilajului.



INTREȚINERE UȘOARĂ



CARACTERISTICI TEHNICE



MODEL

MARIMEA MAXIMA LA ALIMENTARE (mm)
(dimensiunea maximă a pietrei)

2100

2400

2700

TURATIA MAXIMA (rpm)

1480 (67m/sec)

1385 (70m/sec)

1050 (65m/sec)

PRODUCTIVITATEA MAXIMA (t/h)

80 - 150

100 - 350

200 - 500

PUTERE INSTALATA (kW)

110 - 200*

110 - 400*

200 - 500*

*pentru obținerea productivității maxime

DIAMETRUL MESEI (mm)

867

974

1180

GREUTATEA FARA MOTOR (T)

11

15

18

NUMAR DE NICOVALE (buc)

18 - 16

18 - 19

20 - 12

NUMAR DE PALETE (buc)

4

3, 4 or 5

4 or 5

MAG'Impact® II

07

Xwin® PRODUCTIVITATE SI INOVATIE

XWIN®, o tehnologie brevetată, folosită la turnarea unui material compozit format dintr-o ceramică foarte rezistentă la uzură inserată într-o matrice metalică rezistentă la șocuri. Această combinație crește considerabil durata de folosire a pieselor de uzură. Combinația MAG'Impact® de palete si nicovale, oferă ca și tehnologie următoarele avantaje:

- ▶ 1. Cost scăzut pe tonă.
- ▶ 2. O curbă granulometrică și de cubicitate constantă.
- ▶ 3. Reducerea costurilor pentru întreținere și a timpului neproductiv.



NICOVALA CLASICA

NICOVALA XWIN®

www.magotteaux.com
www.xwininside.com
aggregates.europe@magotteaux.com

▶ MAGOTTEAUX s.a.
Rue A. Dumont
B-4051 Vaux-sous-Chèvremont
Belgique
Tél.: +32/436 17 600
Fax: +32/436 17 609

▶ MAGOTTEAUX FRANCE S.A.S.
Rue Sarraill
08320 Aubrives
France
(FRA) Tél.: +33/3244 18 385
(DE) Tél.: +33/3244 13 640
(ITA) Tél.: +33/3244 13 682
Fax: +33/3244 13 696

▶ NETWORK & T.S. srl
Str. Ariesul Mare nr. 7, bl. 31/A/6
060792 București, Sector 6
România
Tel: +40/372 90 83 93
Mobil: +40/761 41 06 10
E-mail: office@ntsyst.ro



PALETA XWIN®



MAGOTTEAUX

SHAPING A WORLD OF PERFORMANCE