

MAG'Impact® II

KRUSZYWA



WIĘCEJ NIŻ
500 MASZYN
SPRZEDANYCH
W EUROPIE

*Wysokiej klasy kruszarka:
sześcienny kształt i proste rozwiązanie*




MAG'Impact® II



MAGOTTEAUX

SHAPING A WORLD OF PERFORMANCE

GWARANCJA SZĘŚCIENNEGO KSZTAŁTU

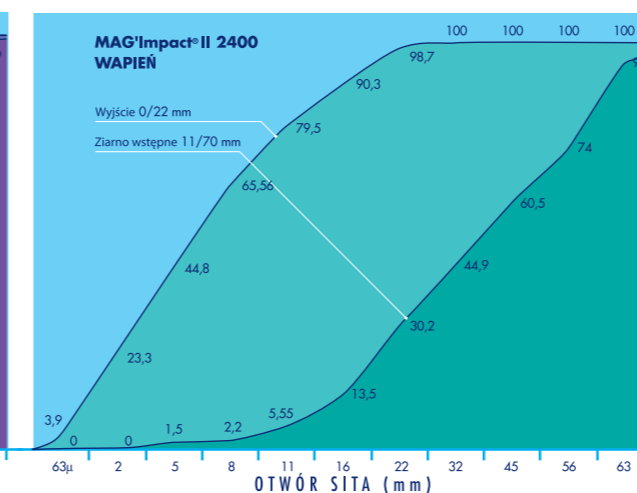
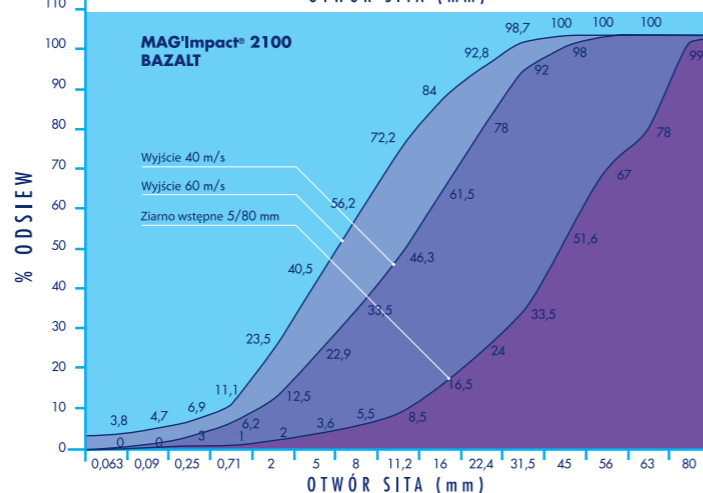
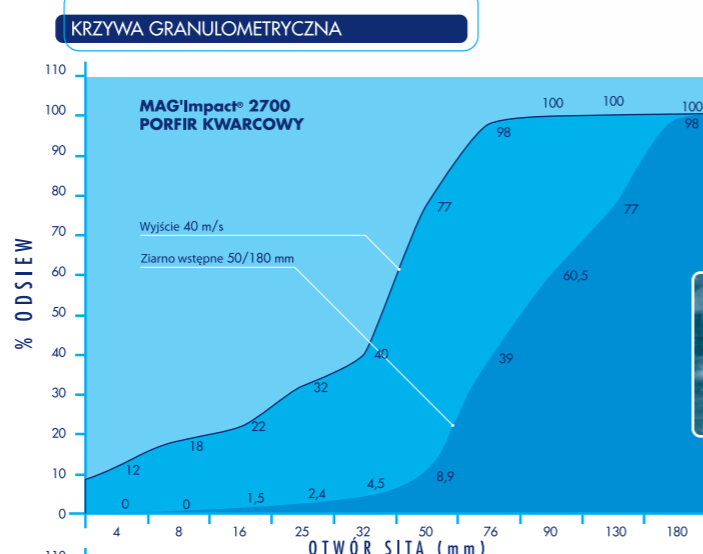
A Zasada działania

- 1) Elementy surowca przedostają się do kruszarki za pośrednictwem **rękawa podającego**.
- 2) Trafiają do dystrybutora znajdującego się na **środku stołu obrotowego**.
- 3) Zostają poddane gwałtownemu przyspieszeniu za pomocą **wyrzutników** i trafiają na **kowadła** rozmieszczone na obwodzie komory kruszenia. Wyrzutniki nadają elementom surowca odpowiednią energię kinetyczną a jednocześnie są odporne na ścieranie.
- 4) Kształt kowadła decyduje o **kącie kruszenia** obrabianego surowca. Kształt ten może być dobrany w zależności od rodzaju kruszonego materiału oraz jego zastosowania. **Kowadło Xwin®** charakteryzuje się **wytrzymałością zarówno na ścieranie jak i na gwałtowne uderzenia**. Prędkość stołu obrotowego nadaje wyrzucanym cząstkom odpowiednią energię. Dobór tej prędkości wpływa bezpośrednio na stopień rozdrobnienia materiału w kruszarce. Geometria kowadeł została opracowana tak aby udar następował w optymalnych warunkach.

B Parametry

Kruszarka **MAG'Impact®** to urządzenie typu VSI (Vertical Shaft Impactor) o następujących właściwościach:

- ▶ Najwyższy stopień szęściennego ukształtowania wytwarzanego kruszywa.
- ▶ Możliwość szybkiej regulacji rozdrobnienia w zależności od potrzeb użytkownika.
- ▶ Stała granulometria produktu końcowego, niezależna od stopnia zużycia współpracujących elementów.
- ▶ Wysoka wydajność (do 550 t / godz.)
- ▶ Wielkość podawanego surowca do 180 mm.



- ▶ Rozsądny koszt zużycia, nawet przy kruszeniu materiałów ściernych.
- ▶ Skrócony czas serwisowania urządzenia dzięki łatwemu dostępowi do podstawowych elementów zużywalnych.
- ▶ Niskie zużycie energii.
- ▶ Wysoka jakość elementów zużywalnych dostosowana do warunków pracy.
- ▶ Xwin® - MMC (Metal Matrix Composite).

Kruszarka **MAG'Impact®** może zastąpić:

- ▶ Jedną lub kilka kruszarek o osi poziomej.
- ▶ Kilka poziomów kruszarek stożkowych.
- ▶ Kombinację kruszarki stożkowej i korektora kształtu
- ▶ Kruszarki młotkowe i prętowe.
- ▶ I inne

VSI posiada pancerz ochronny wykonany z najwyższej jakości stali chromowej (od 62 do 64 HRC) lub martenzytycznej, który zabezpiecza:

- ▶ Komorę główną.
- ▶ Pokrywę z hydraulicznym wspomaganie.
- ▶ Stół obrotowy oraz jego część obwodową.
- ▶ Oś obrotową.
- ▶ Tunel transmisyjny.

ZASTOSOWANIE

Technologia opracowana przez MAGOTTEAUX pozwala na zastosowanie kruszarki **MAG'Impact®** m.in. do następujących materiałów:

- boksyt
- kwarcyt
- żużel topiony elektrycznie
- granit
- szarogłaz
- lokogranit
- porfir kwarcowy
- piaskowiec
- riolit
- gabro
- gneis
- żwir krzemionkowy
- bazalt
- diabaz
- krzemowapień
- wapień
- rogowiec
- łupek
- żużel wielkopiecowy
- itd.

- Jedno urządzenie wystarczy do produkcji wysokiej jakości materiałów
- Łatwa instalacja
- Możliwość montażu na istniejącym stanowisku lub na platformie mobilnej
- Produkcja dostosowana do potrzeb
- Redukcja nakładów inwestycyjnych

PROSTE ROZWIĄZANIE NA RZECZ PRODUKTYWNOŚCI

A Urządzenie o wszechstronnym zastosowaniu

Możliwość wielu konfiguracji pozwala na optymalne przystosowanie urządzenia do wymogów procesu produkcyjnego:

- ▶ Stół obrotowy o regulowanej średnicy wyposażony w 3, 4 lub 5 wyrzutników.
- ▶ Wyrzutniki i kowadła : różne kształty dostępne w asortymencie.
- ▶ Możliwość zastosowania 1 lub 2 silników o różnej mocy.
- ▶ Możliwość późniejszej przebudowy poprzez dodanie silnika lub zmianę mocy.

Istnieje możliwość dodatkowej regulacji w obrębie rękawa podającego, poprzez dobór elementów stołu obrotowego, itd.

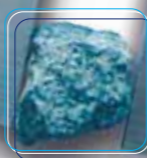
FORMA WYRZUTNIKÓW ZAPROJEKTOWANA DLA PAŃSTWA POTRZEB



B Gotowy produkt wysokiej jakości

- ▶ Uzyskiwane kruszywo charakteryzuje się doskonałą formą sześcienną niezależnie od profilu i przepustowości surowca.
- ▶ Dzięki specjalnie opracowanej komorze kruszenia, wszystkie cząstki z dużą siłą wyrzucane są na kowadła. Uzyskany w ten sposób produkt ma wysoki procent kruszonych płaszczyzn.
- ▶ Gotowy produkt jest wzmocniony (zawiera mniej mikropęknięć).

FORMA SZEŚCIENNA BEZ ZASTRZEŻEŃ



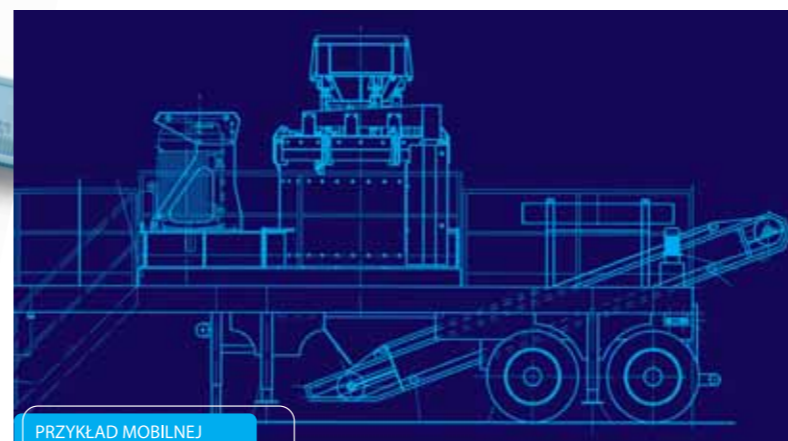
INTEGRACJA W STACJONARNEJ LINII PRODUKCJI



POWIEKSZENIE MIKROSKOPIJNE



PRZYKŁAD MOBILNEJ INSTALACJI

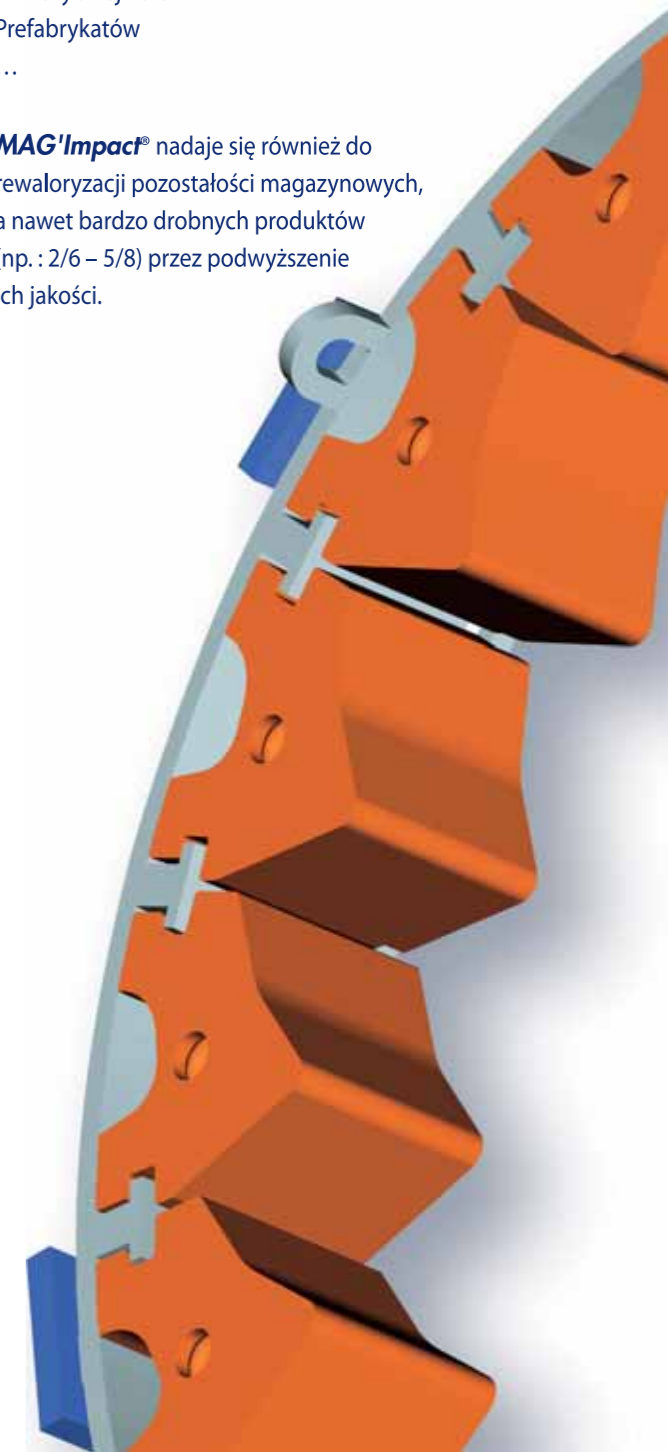


C Piaski, żwiry i podsypki kolejowe spełniają najostrzejsze wymagania

Wytwarzane kruszywa w szczególności nadają się do:

- ▶ Betonów stosowanych do budowy tuneli i zapór.
- ▶ Warstw ściernych nawierzchni autostrad, dróg, szlaków, itp..
- ▶ Linii szybkiej kolei
- ▶ Prefabrykatów
- ...

MAG'Impact® nadaje się również do rewaloryzacji pozostałości magazynowych, a nawet bardzo drobnych produktów (np. : 2/6 – 5/8) przez podwyższenie ich jakości.



ŁATWA OBSŁUGA

A Wymiana części

- ▶ Wyrzutniki i kowadła **MAGOTTEAUX** wyposażone są w system mocowania, który umożliwia ich szybką wymianę. Technika ta pozwala na maksymalne ograniczenie kosztów obsługi poprzez skrócenie czasu przestoju związanego z naprawą.
- ▶ Wyrzutniki mocowane są pojedynczym czopem a ich wymiana jest niezwykle prosta. Tylna część wyrzutnika ściśle przylega do stołu obrotowego za pośrednictwem śruby, co zwiększa wytrzymałość tego zespołu na uderzenie.
- ▶ Otwieranie i zamykanie pokrywy odbywa się zdalnie za pośrednictwem układu hydraulicznego.
- ▶ Możliwość pełnego otwarcia wnętrza kruszarki ułatwia dostęp do elementów wymiennych.
- ▶ Kompaktowy wysięgnik (dostępny w opcji) ułatwia obsługę najważniejszych części zużywalnych.
- ▶ Szczelny wirnik jest stale smarowany i chłodzony przez układ olejowy.

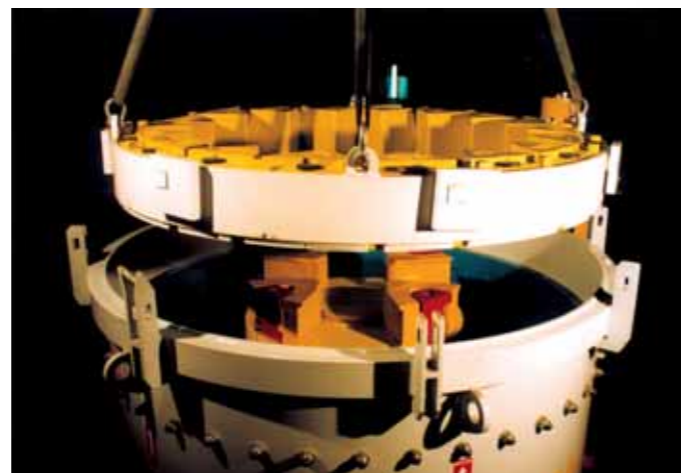
C Nasi inżynierowie i technicy są do Państwa dyspozycji

Po zapoznaniu się z Państwa linią produkcyjną udzielamy pomocy w następującym zakresie:

- ▶ Określenie optymalnego oprzyrządowania przystosowanego do Państwa potrzeb.
- ▶ Określenie optymalnych warunków dołączenia kruszarki **MAG'Impact®** do Państwa linii produkcyjnej.
- ▶ Uruchomienie sprzętu.
- ▶ Monitorowanie i analiza parametrów wpływających na zdolności produkcyjne w całym okresie eksploatacji **MAG'Impact®**.
- ▶ Proponowanie i monitorowanie programów zmierzających do optymalizacji cech funkcjonalnych urządzenia.



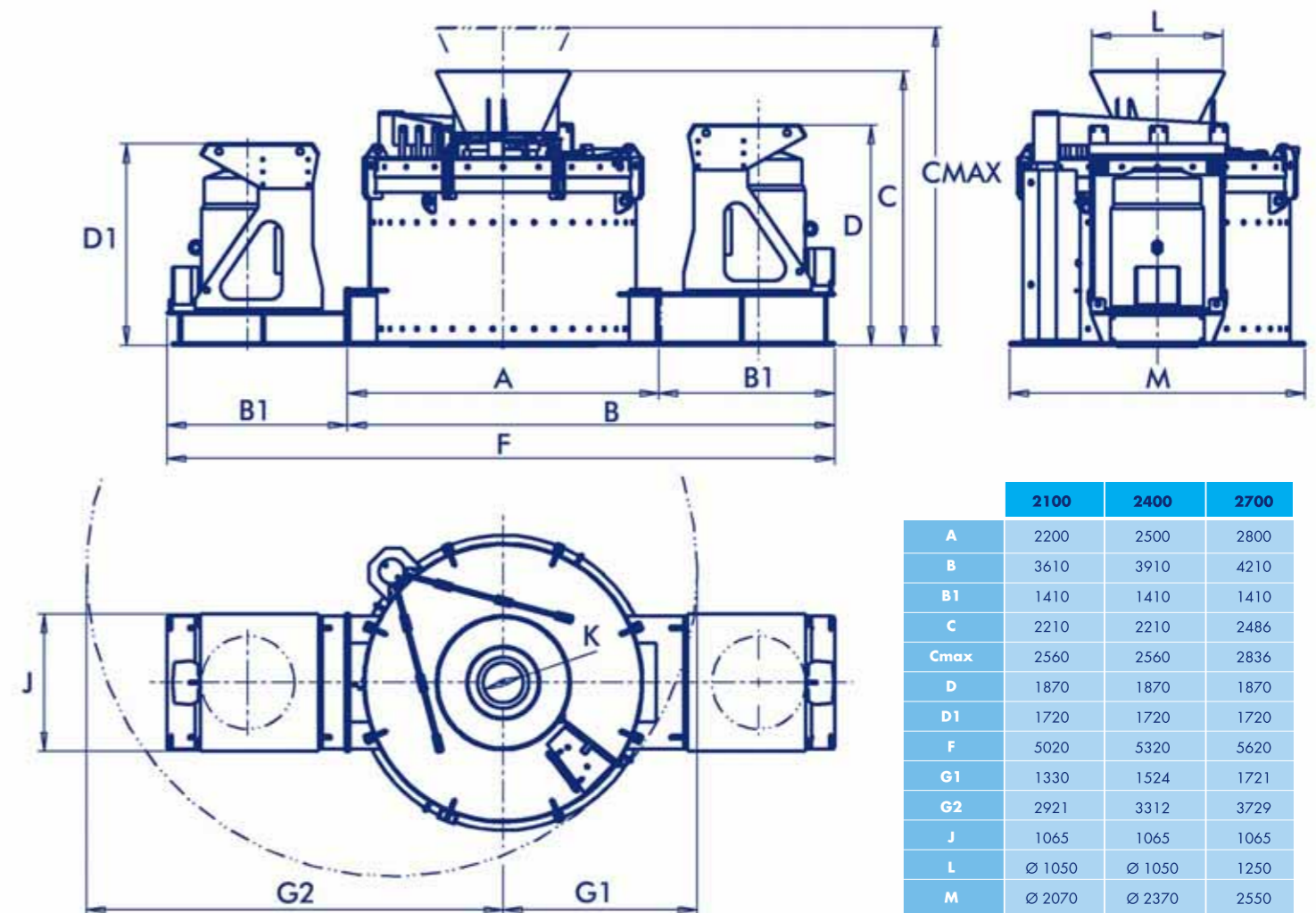
PROSTA WYMIANA



B Zabezpieczenia czynne i bierne

- ▶ Czujnik drgań.
- ▶ Czujnik otwarcia pokrywy.
- ▶ Czujnik i wskaźnik poziomu oraz przepływu oleju.
- ▶ Automatyczny układ smarowania.
- ▶ Bezpiecznik rotacyjny.
- ▶ Zawór chwytakowy zabezpieczający pokrywę w pozycji górnej.

DANE TECHNICZNE



MODEL

MAKSYMALNA WIELKOŚĆ PODAWANEGO SUROWCA (mm)
(największy z wymiarów bryły)

MAKSYMALNA PRĘDKOŚĆ OBROTOWA

MAKSYMALNA PRZEPUSTOWOŚĆ

MOC ZAINSTALOWANA (kW)
*dla maksymalnej przepustowości

ŚREDNICA STOŁU (mm)

WAGA BEZ SILNIKA (T)

ILOŚĆ KOWADEŁ

ILOŚĆ WYRZUTNIKÓW

2100

2400

2700

80

130

180

1480 (67m/s)

1385 (70m/s)

1050 (65m/s)

80 - 150

100 - 350

200 - 500

110 - 200*

110 - 400*

200 - 500*

867

974

1180

11

15

18

18 - 16

18 - 19

20 - 12

4

3, 4 lub 5

4 lub 5

MAG'Impact® II

07



INNOWACJA I PRODUKTYWNOŚĆ

Będący owocem opatentowanej technologii kompozytowy materiał Xwin® składa się z wytrzymałego na uderzenia stopu metalowego oraz ceramiki, której zastosowanie w znacznym stopniu wpływa na przedłużenie żywotności. Stosowana w produkcji wyrzutników oraz kowadeł MAG'Impact®, ta technologia ta oferuje następujące zalety:

- ▶ 1. Zmniejszenie kosztów zużycia na jedną tonę.
- ▶ 2. Stała granulometria oraz przestrzenna forma gotowego produktu
- ▶ 3. Uproszczona obsługa i skrócenie przerw konserwacyjnych.

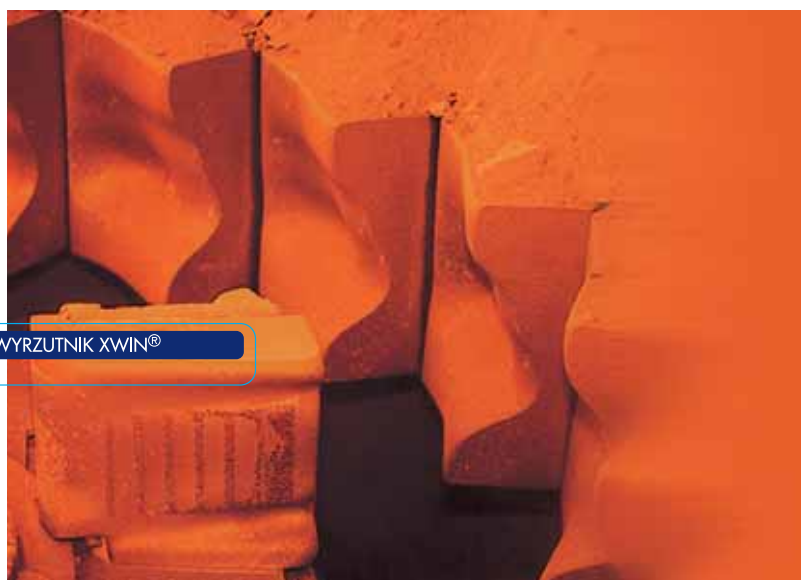


KOWADŁA XWIN®

KOWADŁA MONO-METALICZNE

www.magotteaux.com
www.xwininside.com
aggregates.europe@magotteaux.com

- ▶ MAGOTTEAUX s.a.
Rue A. Dumont
B-4051 Vaux-sous-Chèvremont
Belgique
Tél.: +32/436 17 600
Fax: +32/436 17 609
- ▶ MAGOTTEAUX FRANCE S.A.S.
Rue Sarraill
08320 Aubrives
France
(FRA) Tél.: +33/3244 18 385
(DE) Tél.: +33/3244 13 640
(ITA) Tél.: +33/3244 13 682
Fax: +33/3244 13 696



WYRZUTNIK XWIN®

- ▶ MAGOTTEAUX VITORIA, S.L.
Calle Bentalde
31810 Urdiain (Navarra)
España
Tel.: +34/948/56 43 90
Fax: +34/948/56 43 91



MAGOTTEAUX

SHAPING A WORLD OF PERFORMANCE