

RECYCLING INDUSTRIE

Van lage tot extreem hoge abrasieve omstandigheden:

- Bouw- en sloopafval
- Wegenbouwmaterialen
- Slakken (staalindustrie, EOS slakken, koper slakken, verbrandingsovenslakken, ...)
- Glasrecycling

Magotteaux verlegt de grenzen van recycling.

Complete oplossingen voor breekprocessen

Ondersteuning op locatie

Testen op locatie bij onze klanten

Analyse van het gebroken materiaal

100% ontworpen en vervaardigde producten vanuit eigen productiecentra

Gepatenteerde Magotteaux technologieën

FRANKRIJK: MAGOTTEAUX FRANCE s.a.s.

Rue Sarrail
08320 Aubrives
France
Tel. frans: 33 3 2441 3680
Tel. engels: 33 3 2441 3644
Tel. duits: 33 3 2441 3640
Tel. italiaans: 33 3 2441 3682
Fax: 33 3 2441 3696

SPANJE: MAGOTTEAUX NAVARRA s.a.

31810 Urdiain (Navarra)
España
Tel. 34 948 564 390
Fax 34 948 564 391

USA: MAGOTTEAUX Inc.

725 Cool Springs Blvd.
Cool Springs III - Suite 200
Franklin, TN 37067
U.S.A.
Tel.: 1 615 385 3055
Fax: 1 615 297 6743

BEZOEK ONZE WEBSITE
www.magotteaux.com

De informatie in dit document zijn naar onze beste kennis, correct, volledig en actueel. De gegevens dienen voor algemene informatie. De gebruikte afbeeldingen dienen ter illustratie en kan de gebruiker naar eigen interpretatie toepassen. De informatie wordt de gebruiker zonder enige verklaringen of garanties van welke aard dan ook, hetzij uitdrukkelijk of impliciet vermeld, verstrekt.

RECORDS WORDEN DOOR U GEBROKEN!

ONZE INNOVATIES HELPEN U DAARBIJ

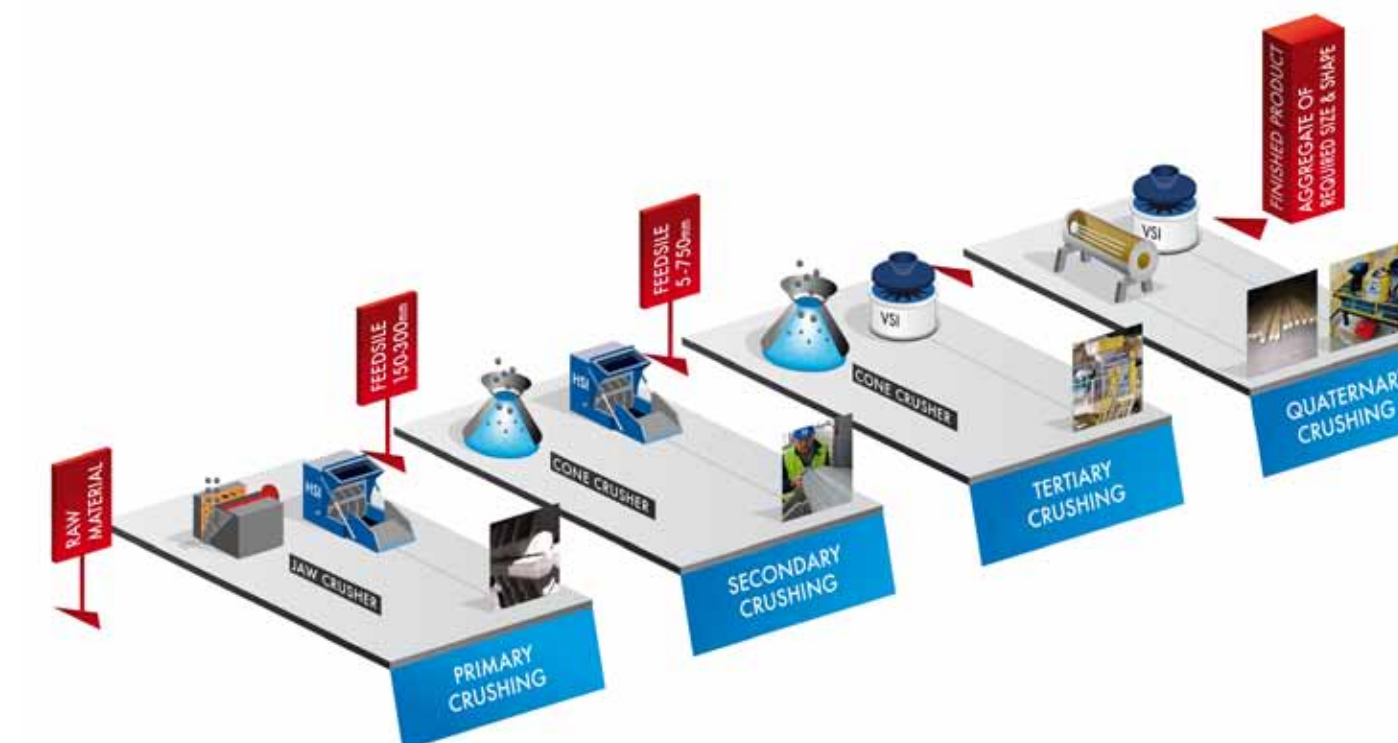
MAGOTTEAUX
SHAPING A WORLD OF PERFORMANCE

Van lage tot extreem hoge abrasieve arbeidsomstandigheden:

- Steengroeven
- Grindverwerking

Magotteaux verlegt de grenzen van het verkleinen.

STEENGROEVEN & GRINDVERWERKING





Xwin + MARTENSITISCH GIETSTAAL

Xwin® is een standaard MMC (metalen matrix composiet) oplossing die oorspronkelijk werd ontwikkeld voor de recycling van bouwmaterialen.

Xwin® wordt met succes al jaren ingezet in de markt en geldt als een toonaangevende kwaliteit.

Xwin® martensitisch gietstaal vermindert het risico op breuk ten opzichte van de chroom gelegeerde gietstalen die een lage weerstand tegen breuk hebben!

- Voordelen:**
- Een langere levensduur (van 80 tot 120%)
 - Minder onderhoud
 - Gelijktijdig slijtage profiel
 - Hogere productiviteit



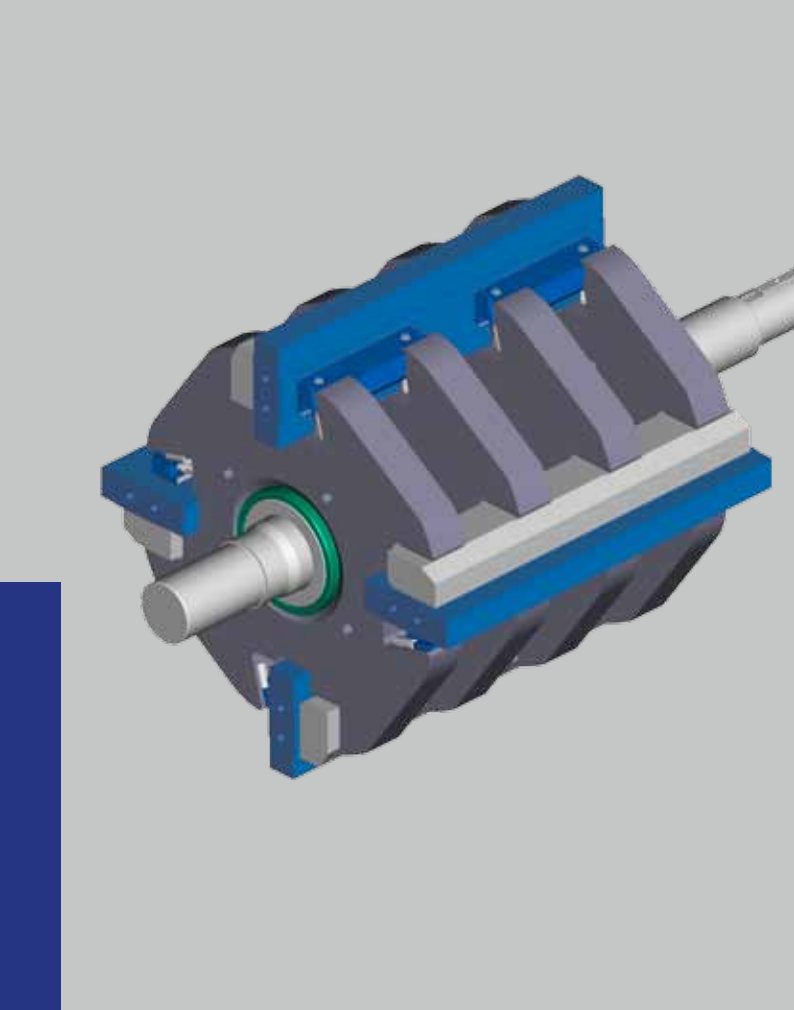
Xwin + CHROOM GELEGEERD GIETSTAAL

Xwin® Chroom gelegeerd gietstaal is speciaal ontwikkeld voor gebruik in secundaire of tertiaire breekprocessen.

Het gebruik van een keramisch materiaal in een hoog chroom legering verhoogt de levensduur van de slaglijsten, terwijl de fysieke eigenschappen van het materiaal worden gehandhaafd.

Deze MMC oplossing is gebaseerd op een chroom gelegeerd gietstaal met een hardheid van 62 HRC.

- Voordelen:**
- Een langere levensduur (van 80 tot 120%)
 - Lagere productiekosten
 - Gelijktijdig slijtage profiel
 - Reductie van aandeel overkorrel



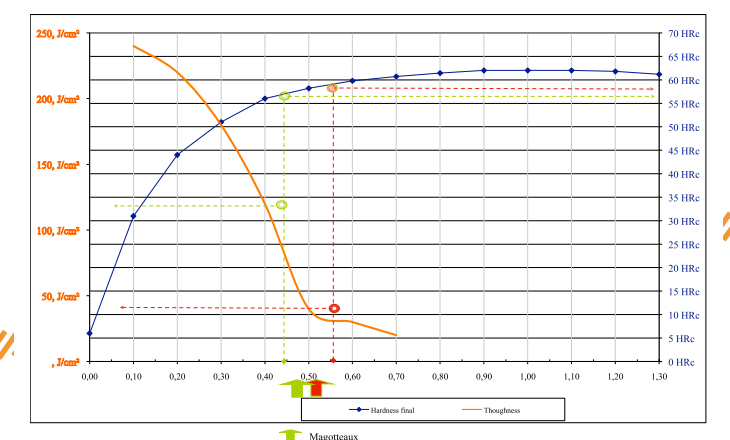
Recyx

Recyx® is ontstaan na een aantal jaren van onderzoek met als uitgangspunt Xwin®. Recyx® is een compleet nieuw product met specifieke eigenschappen, en is speciaal ontwikkeld voor de recycling industrie.

Vertegenwoordigers van Magotteaux hebben destijds hun research afdeling gevraagd een nieuw product te ontwikkelen uitgaande van twee specificaties:

- Een lange levensduur van de slaglijst met het behoud van een rechte breekkant tot het einde van de standtijd.
- Dezelfde hoge weerstand tegen breuk, zoals bij Xwin® martensitisch gietstaal.

- Voordelen:**
- Met tot 60% langere levensduur ten opzichte van Xwin®



Groene lijn: Recyx met een koolstofgehalte om een kerfslagwaarde hoger dan 100 J/cm² te bereiken en waarbij een verhoging van de standtijd kan worden gegarandeerd.

Rode lijn: Concurrentie verhoogt het koolstofgehalte en verlaagd de kerfslagwaarde naar minder dan 50 J/cm², dit verhoogd het gevaar op breuk!



neoX

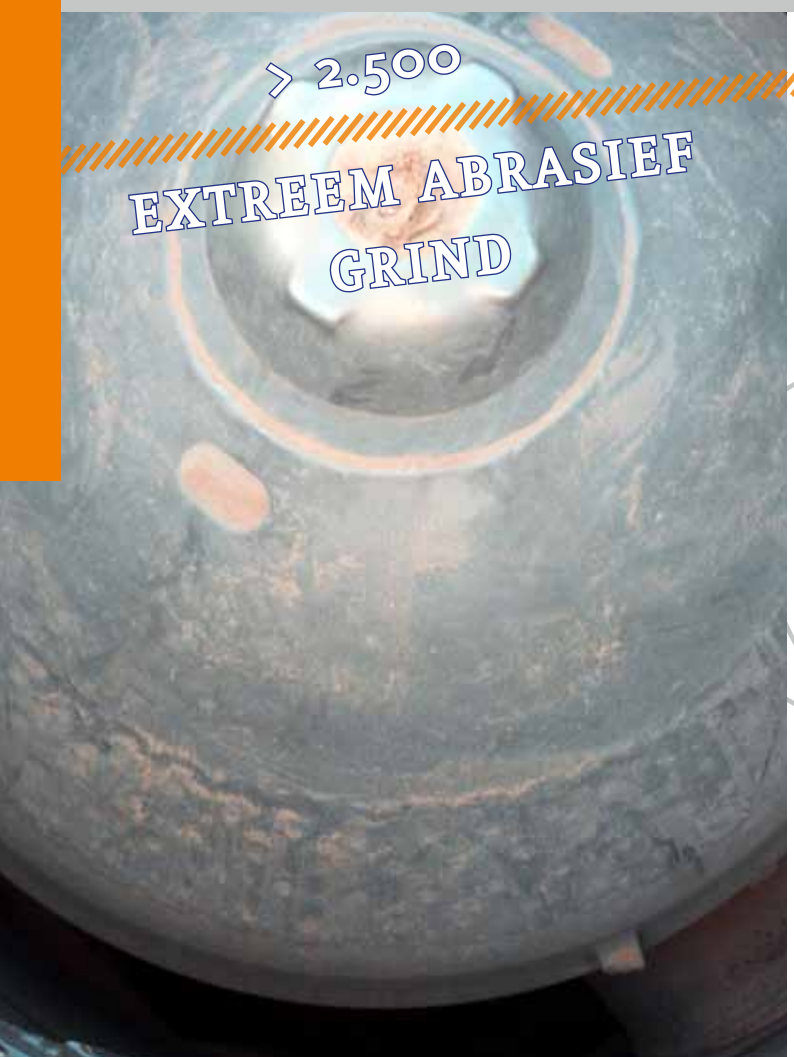
neoX® is een nieuwe technologie en wordt 100% door Magotteaux in eigen fabrieken geproduceerd.

Bij de verwerking van extreem abrasieve materiaal en/of waar hoge eisen aan verwerking worden gesteld zal neoX® onze klanten de mogelijkheid brengen om hogere standtijden te realiseren.

neoX® in combinatie met onze hoog chroom gelegeerde gietstalen, verhoogd de standtijd van slaglijsten, werpplaten, en prallplaten met 80 - 100% ten opzichte van standaard hoog chroom gelegeerde gietstalen.

Bij toepassing in roterende brekers reduceert neoX® in hoge mate de zijwandslijtage en behoudt de breekkant van de slaglijst over een lange periode zijn oorspronkelijke profiel.

Once you start pioneering.



XCC

Binnenkort opgenomen in het programma van Magotteaux MMC producten:

Na jaren van intensief onderzoek gaat Magotteaux nu een serieuze oplossing bieden voor de kegels en mantels.

Wilt u een een test uit te voeren, neem dan contact op met uw sales engineer.

ABRASIVITEIT (gr/T)

You just cannot stop anymore!